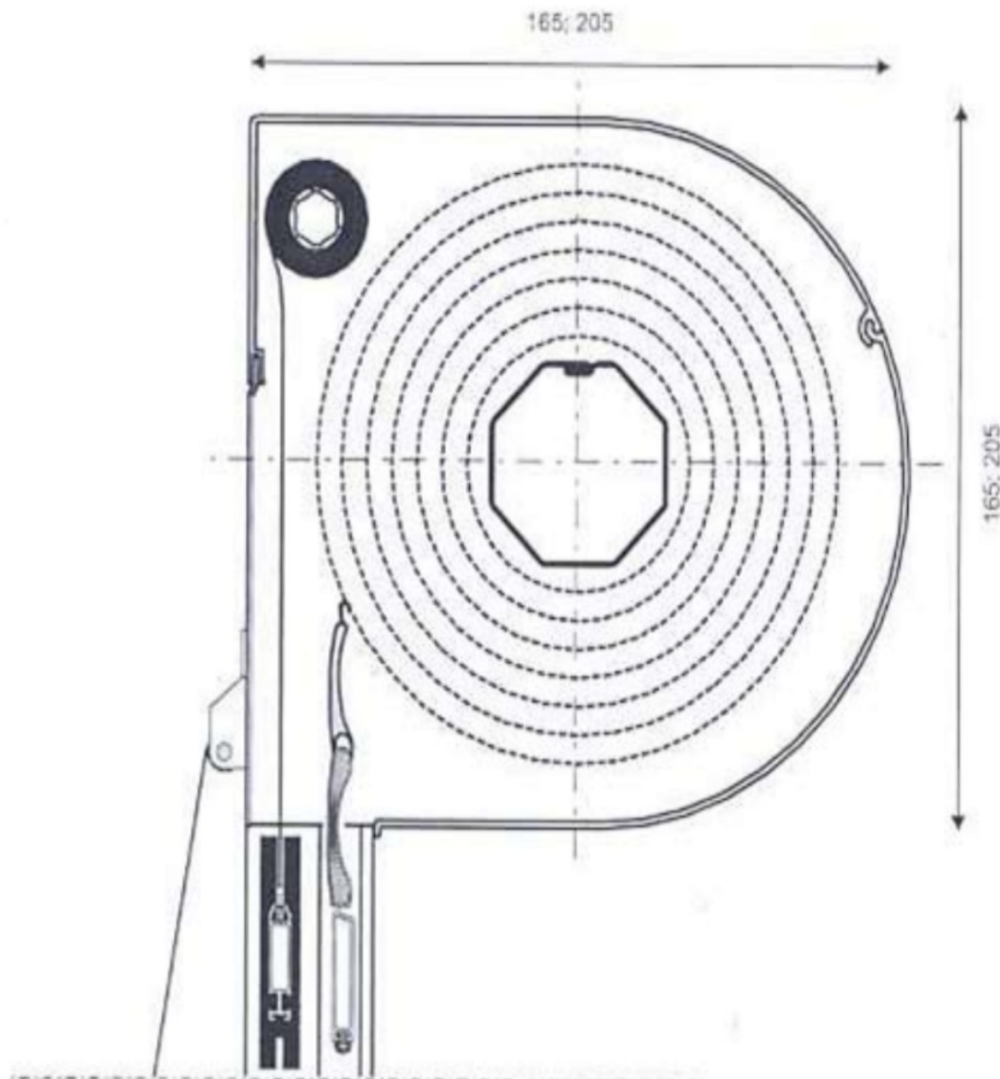


Vorsatzrollladen rund

Schnitt - mit Insektenschutz

DAKU[®]

Fensterbau
GmbH



- Kasten Größe - 165/165, 205/205
- Rolllädenkasten gefertigt aus Stranggepressten ALU
- Kastenschloss stärkere Konstruktion
- Anschlagstopfen versteckt in Führungsschienen
- Insektenschutz integriert