

Zu beachten!

1. Die Fuge zwischen Blendrahmen und Mauerwerk sollte seitlich und oben zwischen 10 und 15 mm (mind. 10 mm) betragen.
 2. Für den unteren Anschluss sollte im Standard ein Fensterbankanschlußprofil (z.B. Höhe 20 oder 30 mm) zur Aufnahme der inneren und äußeren Fensterbank bestellt werden.
 3. Fensterbankanschlußprofile sind nicht inklusive und müssen separat bestellt werden.
 4. Die Anschlagrichtung der Fenster wird immer von innen betrachtet, z.B. bei Dreh-Kipp links befindet sich der Griff rechts und die Scharniere links.
-

Beispiel:

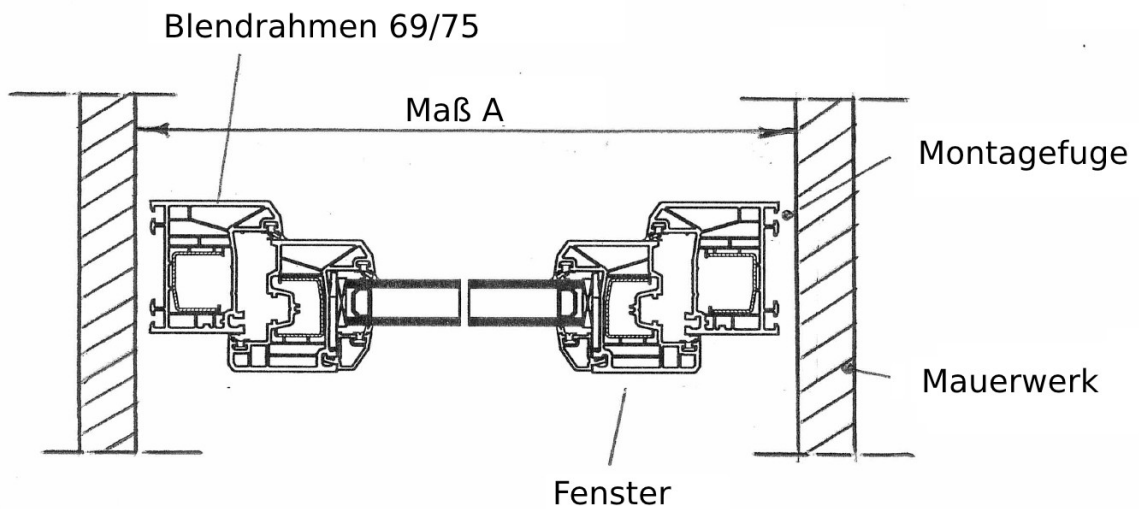
Breite A = 1000 mm Höhe C = 1200 mm
Breite B = 1128 mm Höhe D = 1264 mm

<u>Breite Fenster</u>		<u>Höhe Fenster</u>	
Breite A	1000 mm	Höhe B	1200 mm
Fuge links	-15 mm	Fuge oben	-15 mm
Fuge rechts	-15 mm	Fensterbankanschlußprofil	- 20 mm
Bestellmaß Breite	970 mm	Bestellmaß Höhe	1165 mm

Diese Angaben stellen lediglich eine Hilfe dar.

Wir übernehmen keine Gewähr für die Richtigkeit Ihres Aufmaßes, da dies immer von der speziellen baulichen Situation abhängt!

Breite:



Höhe:

