

Zu beachten!

1. Der Blendrahmenüberstand sollte seitlich und oben nach dem Einbau noch mind. ca. 20 mm betragen, wenn die bauliche Situation dies zulässt. Sollte eine Wärmedämmung geplant sein, kann man mit Hilfe von Verbreiterungsprofilen den Blendrahmenüberstand angleichen. Die Montagefuge zwischen Blendrahmen und Mauerwerk sollte seitlich und oben zwischen 10 und 15 mm (mind. 10 mm) betragen.
2. Der untere Anschluß sollte außen auf der vorhandenen Außenfensterbank aufstehen. Wenn Sie die Fensterbänke erneuern möchten, sollte ein Fensterbankanschlußprofil (z.B. Höhe 20 oder 30 mm) zur Aufnahme der inneren und äußeren Fensterbank bestellt werden. Dieses Profil muss dann entsprechend bei der Höhe des Fensters berücksichtigt werden.
3. Fensterbankanschlußprofile sind nicht inklusive und müssen separat bestellt werden.
4. Die Anschlagrichtung der Fenster wird immer von innen betrachtet, z.B. bei Dreh-Kipp links befindet sich der Griff rechts und die Scharniere links.

Beispiel:

Breite A = 1000 mm Höhe C = 1200 mm
Breite B = 1124 mm Höhe D = 1262 mm

Breite Fenster

Breite A 1000 mm
bei Blendrahmenüberstand seitlich 20 mm:
Blendrahmen 67 mm – 20 mm
 = 47 mm links
 = 47 mm rechts

Höhe Fenster

Höhe C 1200 mm
Blendrahmen 67 mm – 20 mm
 = 47 mm oben

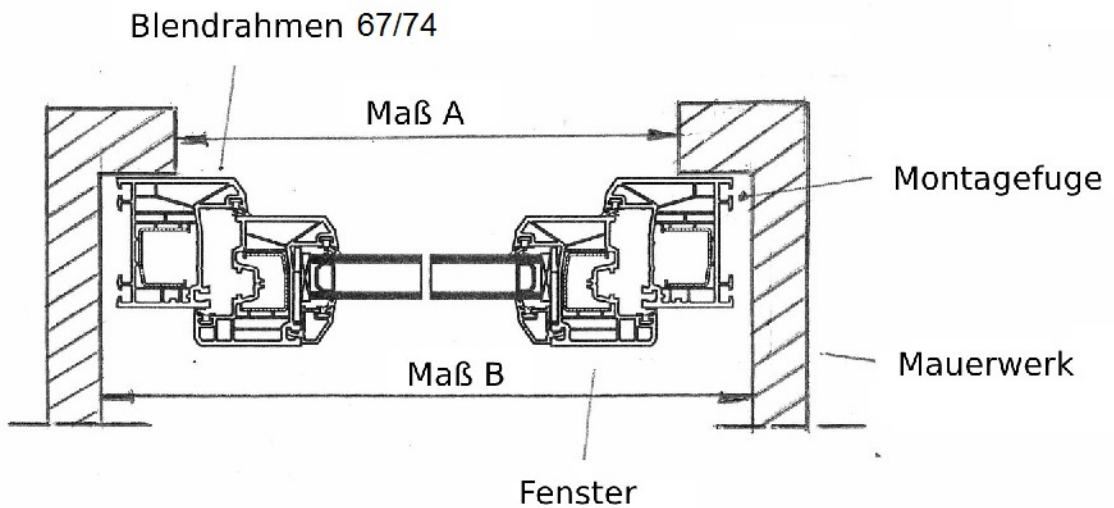
Bestellmaß Breite A 1000 mm + 47 mm + 47 mm = **1094 mm**

Bestellmaß Höhe C 1200 mm + 47 mm = **1247 mm**

(Bei breiteren Anschlägen kann die Differenz mit Verbreiterungsprofilen angeglichen werden!)

**Diese Angaben stellen lediglich eine Hilfe dar.
Wir übernehmen keine Gewähr für die Richtigkeit Ihres Aufmaßes, da dies
immer von der speziellen baulichen Situation abhängt!**

Breite:



Höhe:

